



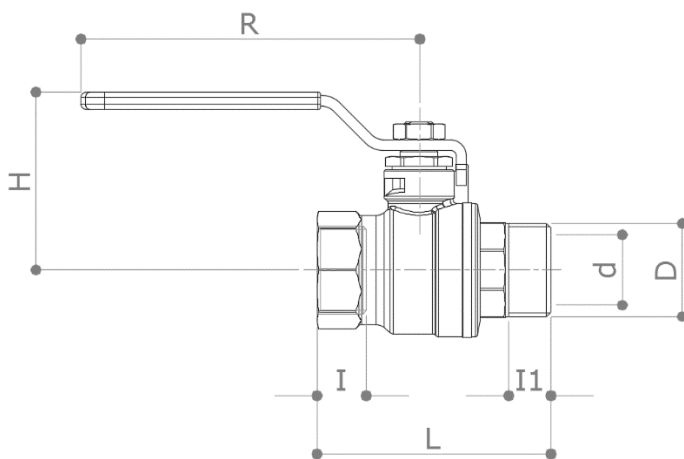
DESCRIPTION

51CE/1R

Vanne à boisseau sphérique "Extra Compact" à passage intégral Femelle x Male, avec poignée en acier rouge.

Conforme EN 13828

DIMENSIONS



D	½"	¾"	1"
d	15	20	25
H	39	49	52
I	10.5	12	13.5
I1	12	13	14
L	56.7	69	78.5
R	75	95	95
Poids [g]	180	310	470

Dimensions en mm

Tous les filetages sont exécutés suivant la norme ISO 228

MATERIAUX

Corps	CW617N (EN 12165) CuZn40Pb2 Nickelé extérieurement
Sphère	CW617N (EN 12165) CuZn40Pb2 Chromée
Axe	CW614N (EN 12164) CuZn39Pb3
Presse-Étoupe	CW614N (EN 12164) CuZn39Pb3
Joints	2 x PTFE + 1 x PTFE sur l'axe
O-Rings	2 x FKM
Poignée	Acier avec traitement Delta Protect. Revêtement en PVC avec "Pad printing"

CERTIFICATIONS

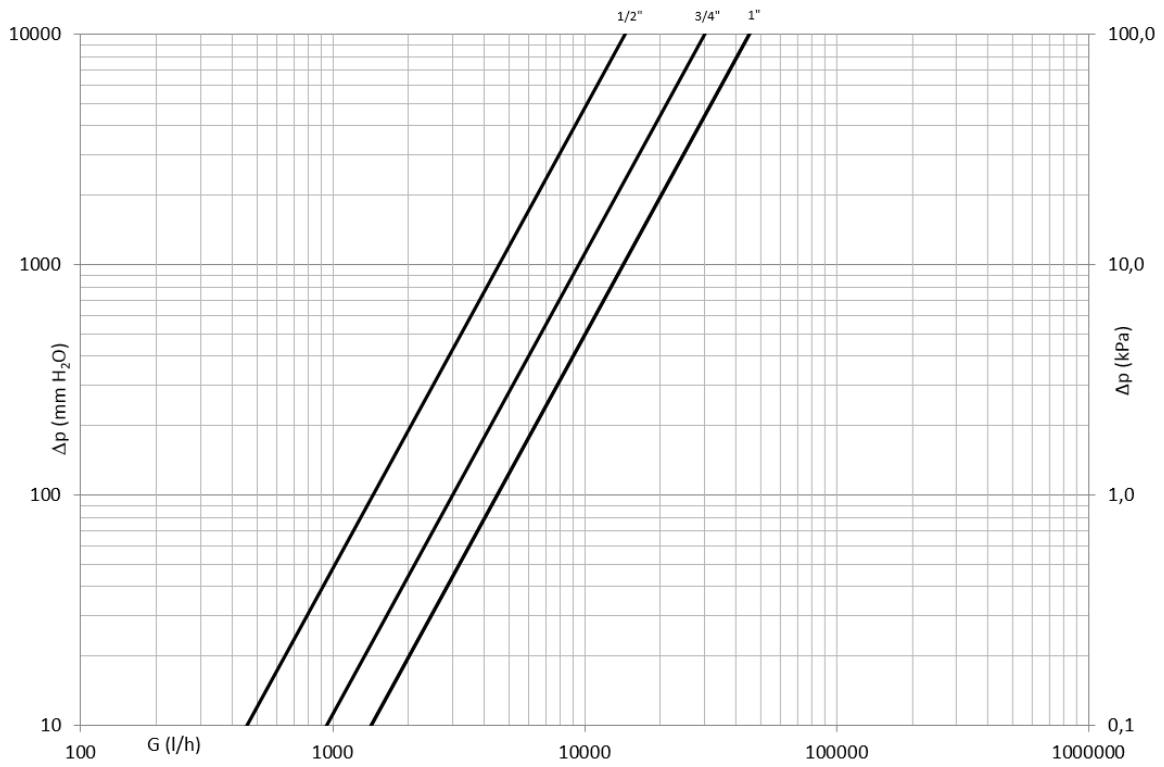


LIMITES DE PRESSION / TEMPERATURE RECOMMANDEES

28 bar – 100°C – non shock

10 bar – 150°C – non shock

DIAGRAMME DES PERTES DE CHARGE



Dim.	1/2"	3/4"	1"
Kv	14.5	30	45
PN	28	28	28

DIAGRAMME PRESSION / TEMPERATURE

