



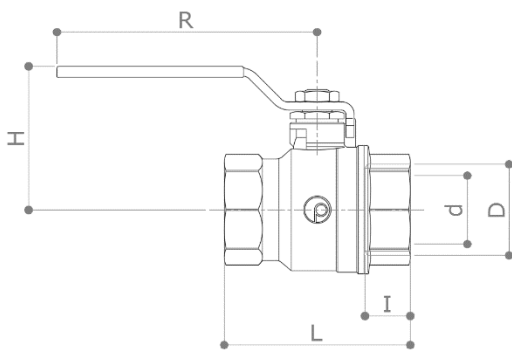
DESCRIPTION

51CE

Vanne à boisseau sphérique "Extra Compact" à passage intégral Femelle x Femelle, avec poignée en acier rouge.

Conforme EN 13828

DIMENSIONS



D	½"	¾"	1"	1 ¼"	1 ½"	2"
d	15	20	25	32	40	50
H	39	49	52	66	82	89
I	10.5	12	13.5	15.5	15.5	19
L	51.4	63	73	86	99	113
R	75	95	95	120	150	150
Poids [g]	170	300	440	800	1100	1665

Dimensions en mm

Tous les filetages sont exécutés suivant la norme ISO 228

MATERIAUX

Corps	CW617N (EN 12165) CuZn40Pb2 Nickelé extérieurement
Sphère	CW617N (EN 12165) CuZn40Pb2 Chromée
Axe	CW614N (EN 12164) CuZn39Pb3
Presse-Étoupe	CW614N (EN 12164) CuZn39Pb3
Joint	2 x PTFE + 1 x PTFE sur l'axe
O-Rings	2 x FKM
Poignée	Acier avec traitement Delta Protect. Revêtement en PVC avec "Pad printing"

CERTIFICATIONS



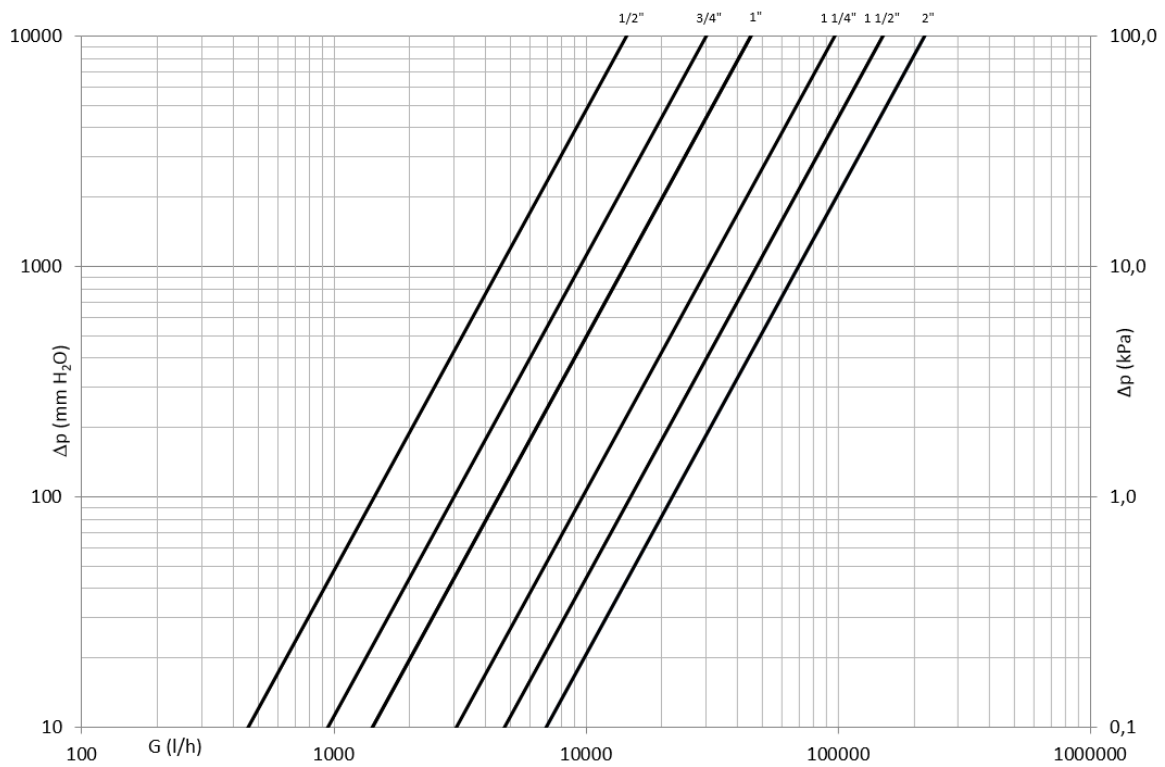
LIMITES DE PRESSION / TEMPERATURE RECOMMANDEES

28 bar – 100°C – non shock (½" – 1")

10 bar – 150°C – non shock

-20°C : limite inférieure de température avec glycol 50%. No gel.

DIAGRAMME DES PERTES DE CHARGE



Dim.	1/2"	3/4"	1"	1 1/4"	1 1/2"	2"
Kv	14.5	30	45	97	150	220
PN	28	28	28	20	20	20

DIAGRAMME PRESSION / TEMPERATURE

