



DESCRIZIONE

771P

Valvola per radiatore diritta termostattizzabile o elettrocomandabile. Connessione al tubo: attacco a compressione. Connessione al radiatore: bocchettone con materiale sigillante.

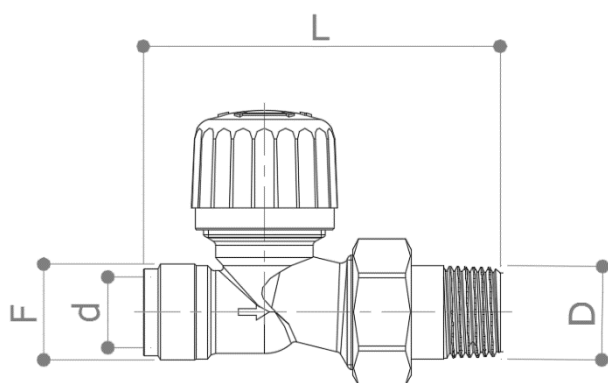
Connessione dell'attuatore/testa termostatica: **M28 x 1.5 mm**

Nichelata.

Senza raccorderia di giunzione.

Max glicole: 30%

DIMENSIONI



D x d	3/8" x 16 mm	1/2" x 16 mm	1/2" x 18 mm
F	φ22-19 fil. x 1"	φ22-19 fil. x 1"	φ23-19 fil. x 1"
L	78	83	83
Peso [g]	200	220	220

Dimensioni in mm

Tutte le filettature sono eseguite secondo le norme ISO 7 o ISO 228

MATERIALI

- Corpo** CW617N (EN 12165) CuZn40Pb2
- Bocchettone** CW617N (EN 12165) CuZn40Pb2
- Calotta** CW617N (EN 12165) CuZn40Pb2
- Asta** AISI303
- Vitone** CW614N (EN 12164) CuZn39Pb3
- Premistoppa** CW614N (EN 12164) CuZn39Pb3
- O-Rings** EPDM-X
- Cappuccio** ABS

DIAGRAMMA DELLE PERDITE DI CARICO

Diritta

$$\Delta P = \left[\frac{Q}{Kv} \right]^2$$

$$Q = Kv * \sqrt{\Delta P}$$

$$q_{mNH} = 170 \text{ kg/h}$$

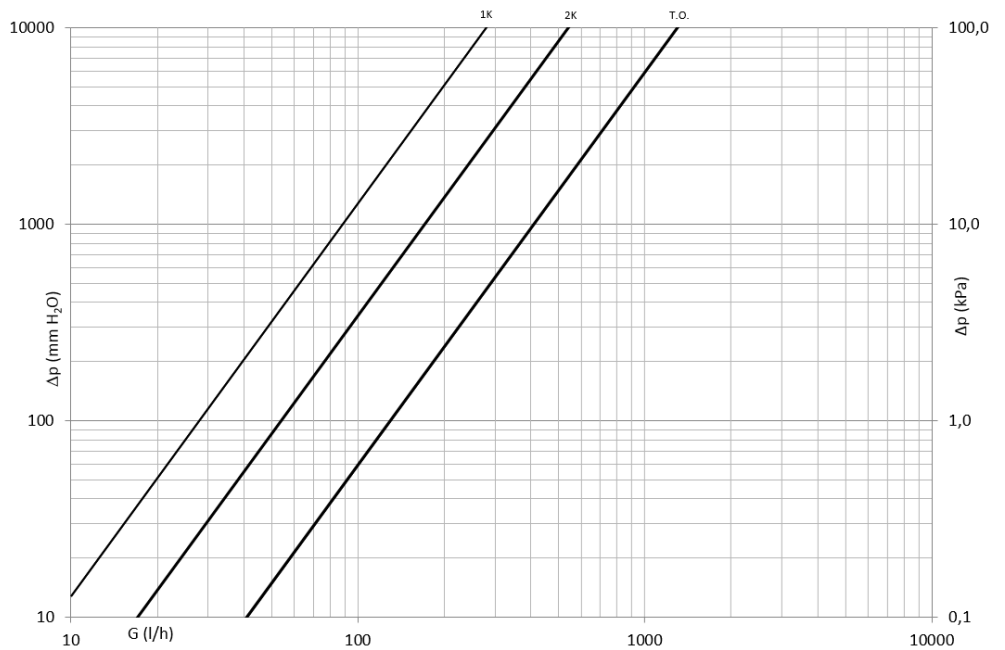
Dove

Q è la portata [m³/h]

Kv è il fattore di portata [m³/h]

ΔP è la caduta di pressione attraverso la valvola [bar]

ΔT [°C]	Kv	
	3/8"	1/2"
1K	0.28	0.28
2K	0.54	0.54
T.O.	1.30	1.30



T.O.: Tutto Aperto

LIMITI DI PRESSIONE/TEMPERATURA RECCOMANDATI

10 bar – 5°C - 110°C – non shock – No congelamento

Pressione differenziale massima – 0.8 bar

TESTE TERMOSTATICHE DISPONIBILI

106CN



107L



108L



109L



EN215 n°49

Altre opzioni sono disponibili.

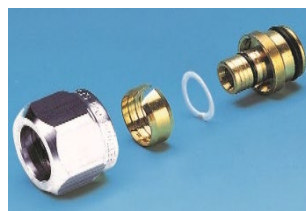
ADATTATORI DISPONIBILI

3015 – 3015CR



Tube PEX

3015SCR



Tube multistrato

3525



Tube rame

3625



Tube rame

ST10330 rev.02 10/12/2019